

ИНСТРУКЦИЯ ПО СБОРКЕ

Основание МОК(ХБВ)1400/1600/1800

Спинка (Хельма, Бриона, Верона) 1400/1600/1800

- сборка изделия требует необходимой квалификации или услуг специалиста по сборке мебели;
- внимательно проверьте комплектацию изделия и ознакомьтесь со схемой сборки;
- после вскрытия упаковки не выбрасывайте упаковочный материал. Используйте его в качестве подложки при сборке;
- обязательно сохраните этикетку с упаковки и гарантийный талон;
- сборку изделия производите в соответствии с порядком указанным в схеме на ровной поверхности.

КОМПЛЕКТАЦИЯ

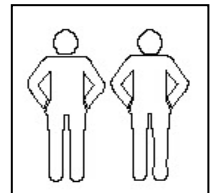
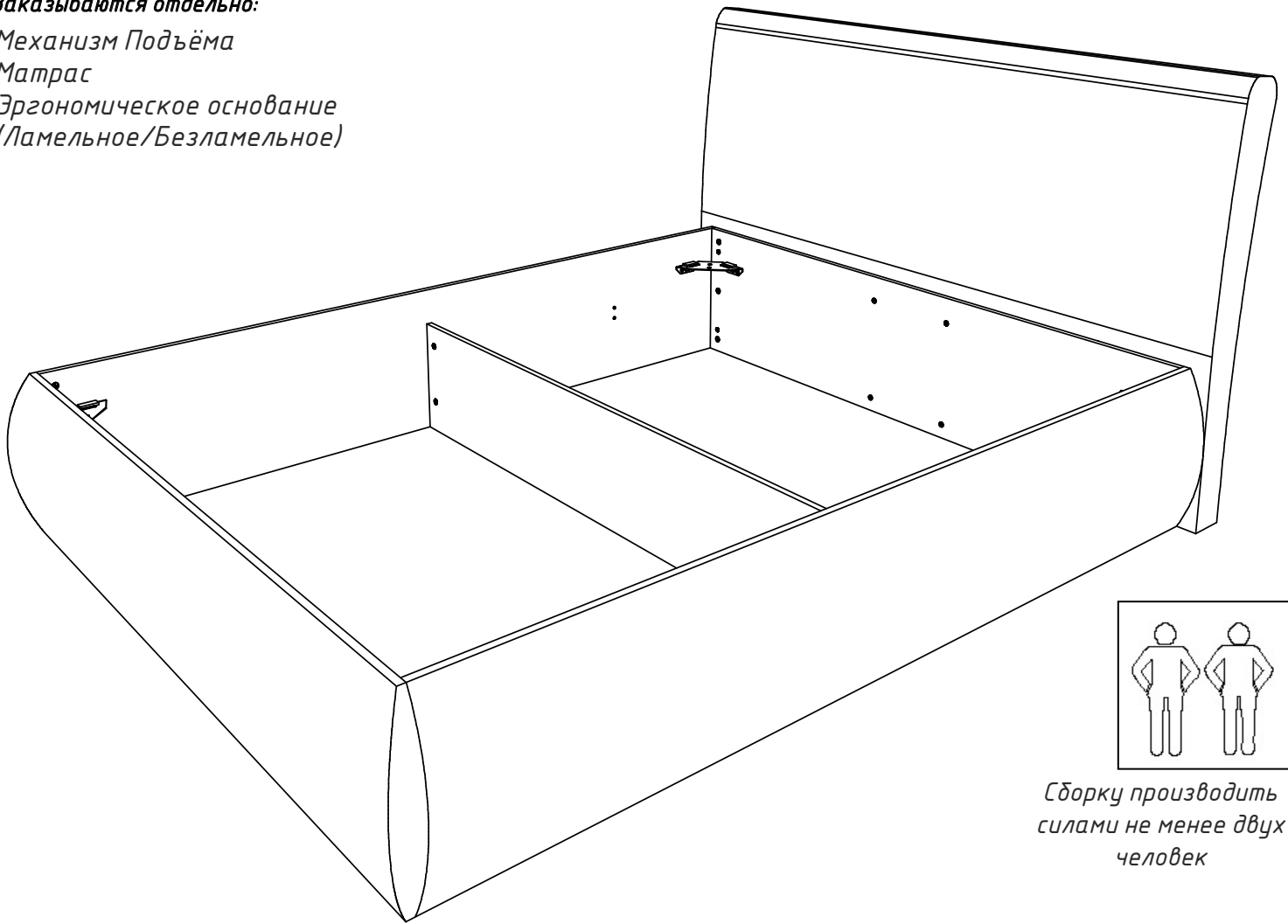
Заказываются отдельно:

Механизм Подъёма

Матрас














Эргономическое основание
(Ламельное/Безламельное)

ОБЩИЙ ВИД

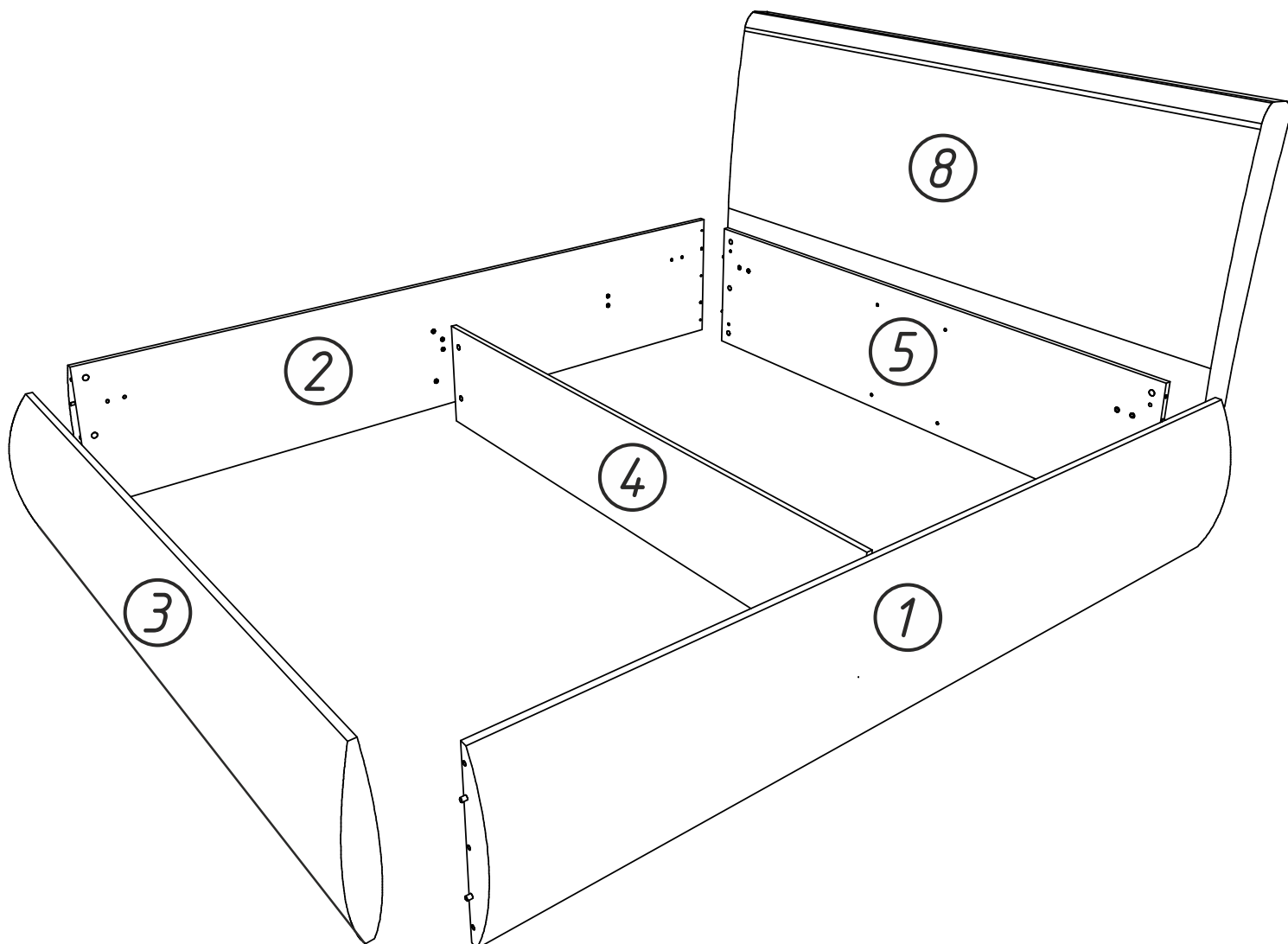


Сборку производить
силами не менее двух
человек

ФУРНИТУРА

1  Ø15x13мм 16 шт.	2  M6x34мм 4 шт.	3  10 шт.	4  M6x40мм 8 шт.	5  M6x13 4 шт.	6  Ø5x34мм 12 шт.	7  Ø8x30мм 8 шт.
8  20x20мм Фетр 4 шт.	9  Ø18 Белая 16 шт.	10  4мм/6мм Компл	11  4 компл	12  M6x20 пол. голова 8 шт.	13  M6x20 потай 16 шт.	

* Инструкция показана сборка спинки и МОК соответствующей ширины



ДЕТАЛИ

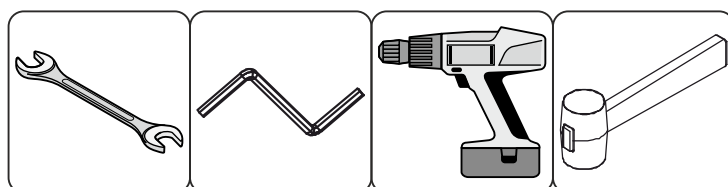
Основание МОК-1400/1600/1800

№	Наименование	Материал	Кол-во
1	Царга боковая левая	2080x400x65	1
2	Царга боковая правая	2080x400x65	1
3	Царга	1460/1760/1960x400x65	1
4	Стенка центральная	1420/1620/1820x299x16	1
5	Царга задняя	1420/1620/1820/395x16	1
6	Дно	708/808/908x1023x3	4

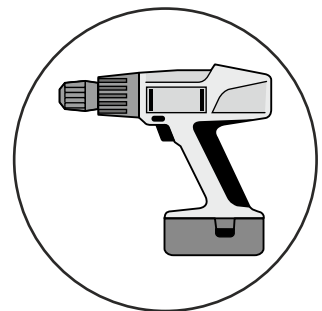
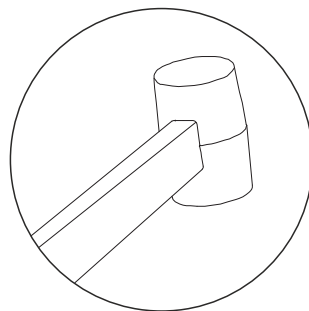
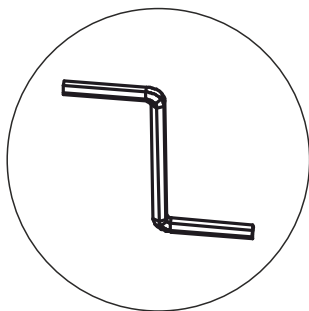
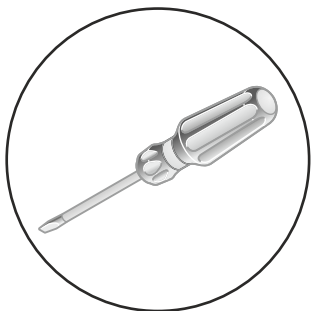
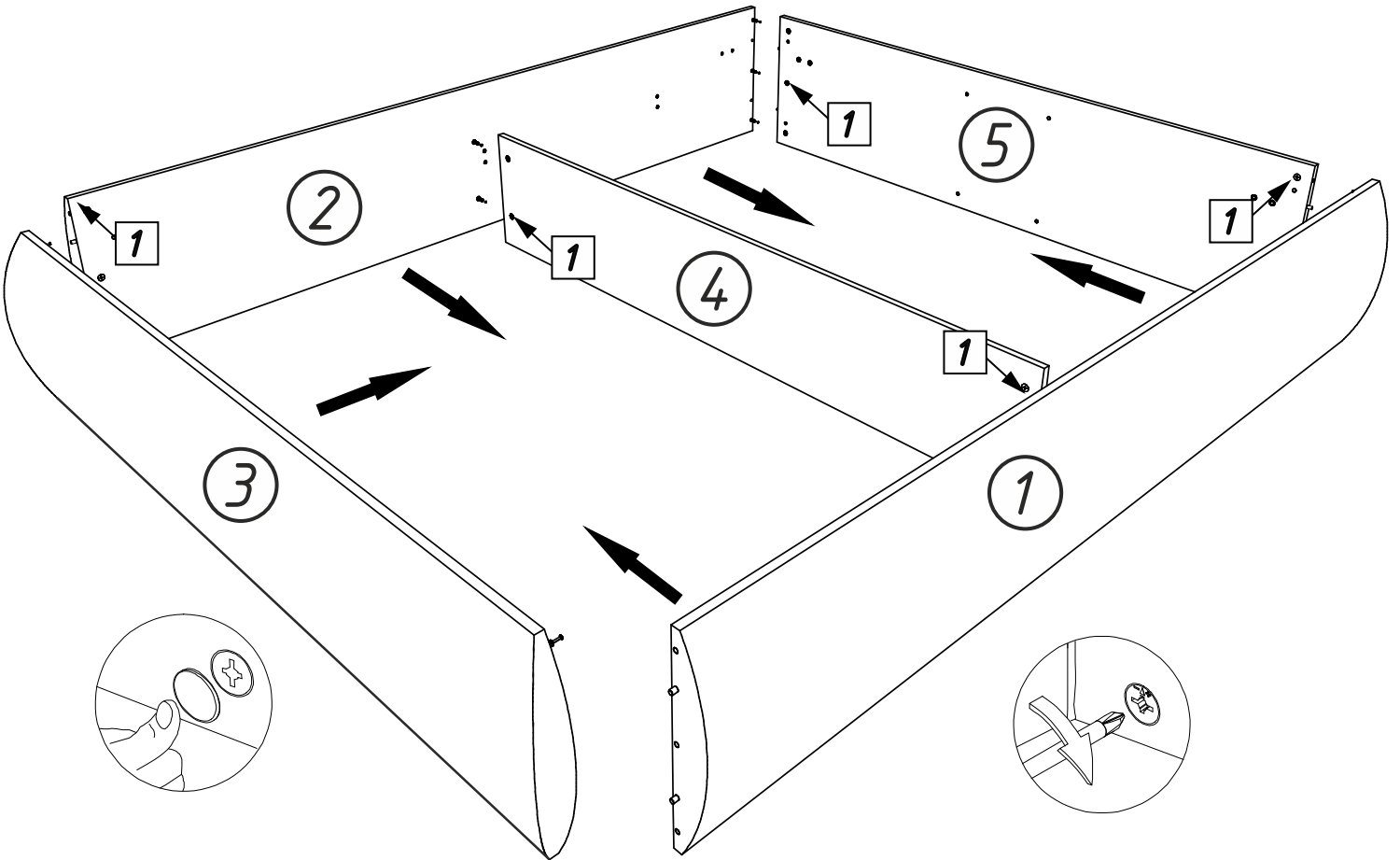
Спинка Хельма/Бриона

№	Наименование	Материал	Кол-во
8	Хельма-1400/1600/1800	1450/1750/1950x1140x210	1
8	Верона-1400/1600/1800	1450/1750/1950x1140x210	
8	Бриона-1400/1600/1800	1450/1750/1950x1140x210	1

НЕОБХОДИМЫЕ ИНСТРУМЕНТЫ



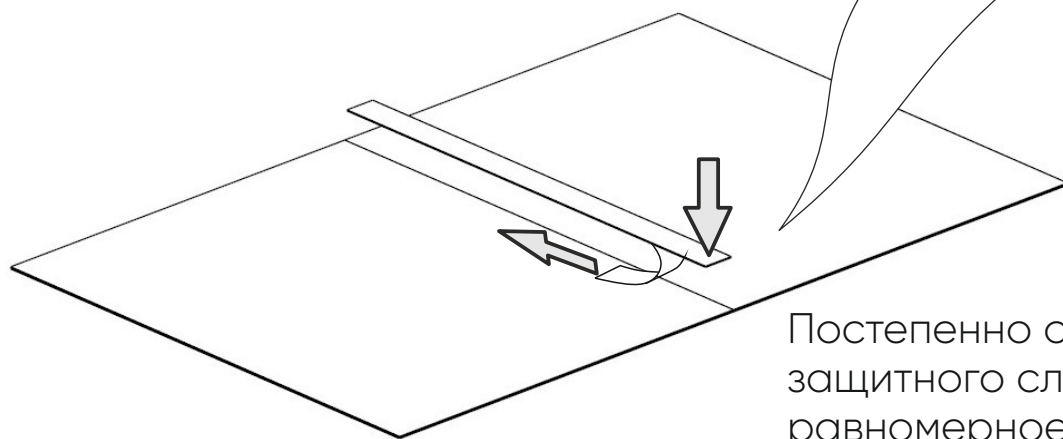
Расположите детали как указано на Рис. Ниже.
Соедините детали и используя ключ 4мм Поз.10 закройте замки эксцентриковых стяжек Поз.1 повернув их на 180° по часовой стрелке.
Затем закройте головки эксцентриковых стяжек Поз.1 заглушками пластиковыми Поз.9



1

Протрите сухой тряпкой черновую плоскость деталей в месте соединения

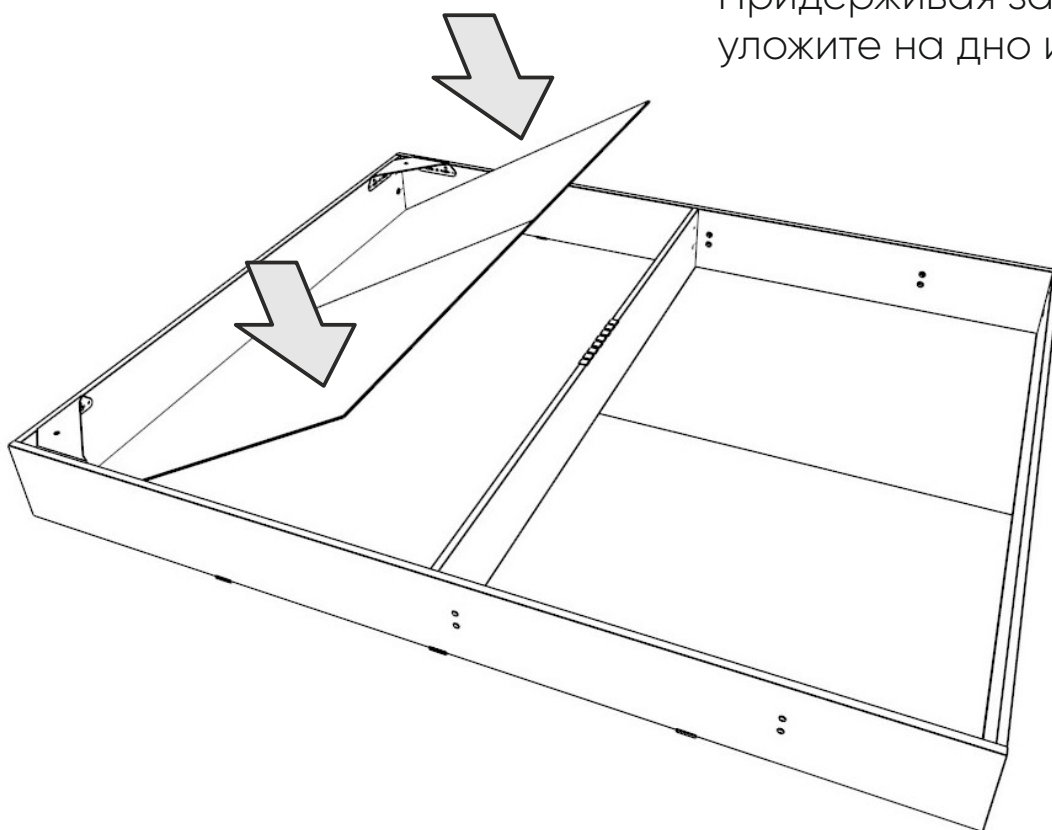
Освободите конец клейкой ленты от защитного слоя и приложите к черновой плоскости двух деталей



Постепенно освобождая от защитного слоя, продолжайте равномерное склеивание

2

Придерживая за обе части, уложите на дно изделия

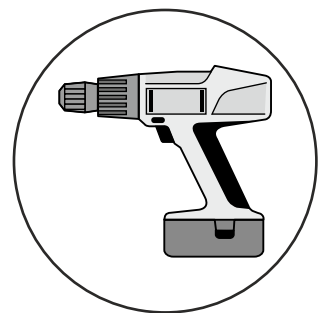
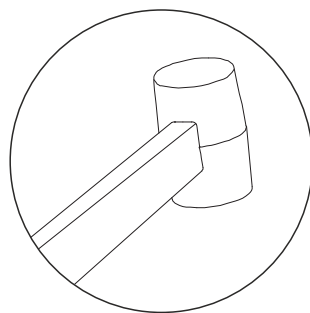
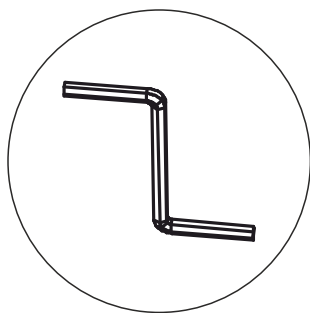
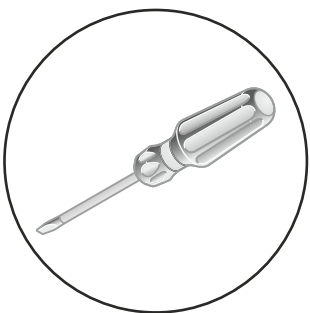
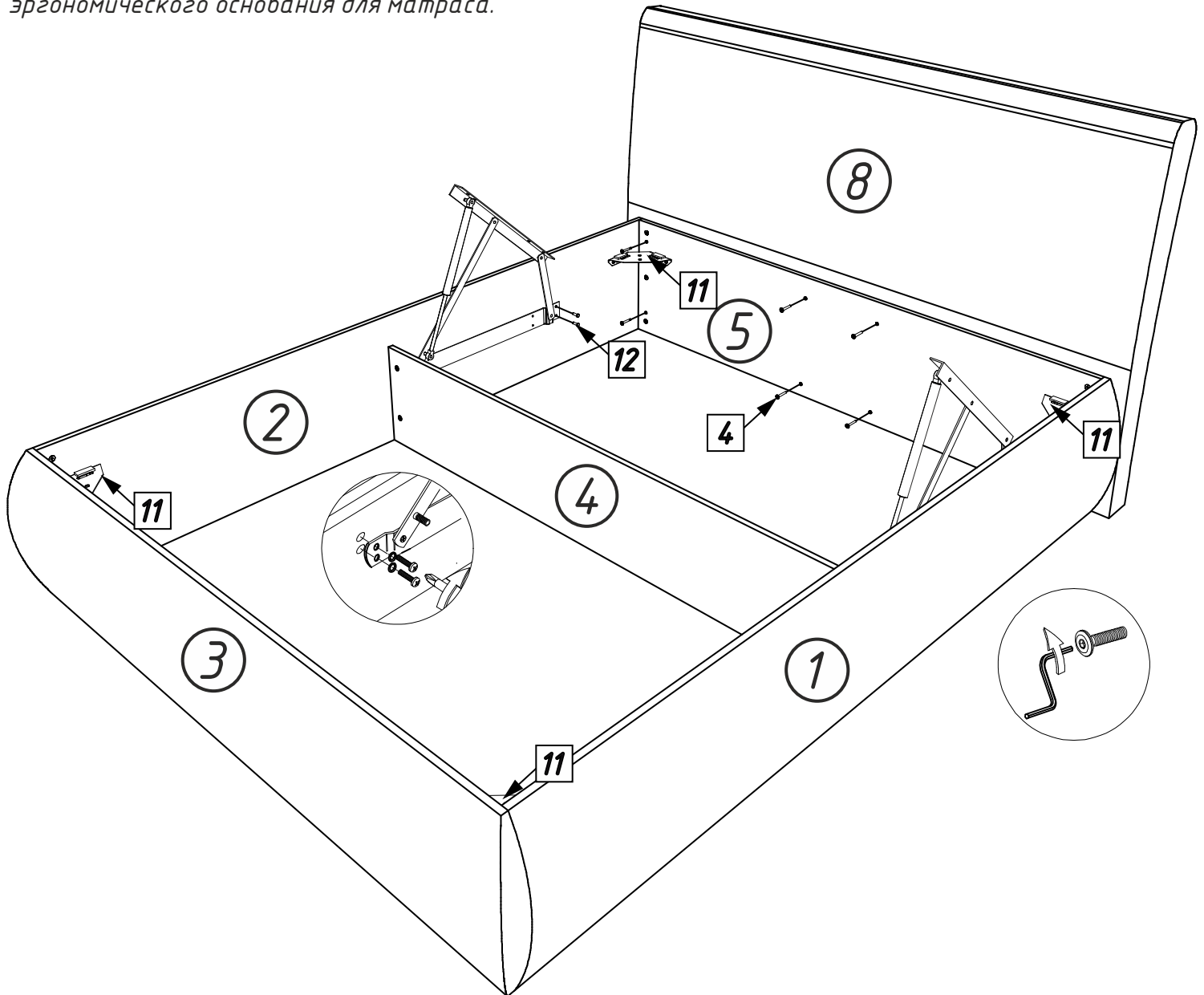


Собранный МОК дополнительно закрепите в углах кроватьными стяжками ФЕРРО с установленными в них демпферами ФЕРРО (по два на стяжку) Поз.11. Крепить к МОК требуется винтами М6х20 с потайной головкой Поз.13 через парные (44 мм) отверстия $\Phi 8$ в деталях №1,2,3.

Если вы выбрали комплект с подъемным механизмом требуется прикрепить его к деталям №1,2 винтами М6х20 потай Поз.12 закрепите их на коробе через парные (32 мм) отверстия $\Phi 8$.

Соедините Спинку №8 и МОК и через сквозные отверстия в детали №5 закрепите винтами М6х40 с внутренним шестигранником Поз.4.

На верхний торец детали №4 наклейте фетровые подпятники 20х20 Поз.8. Старайтесь что бы подпятники были наклеены в местах соприкосновения детали №4 и металлических деталей эргономического основания для матраса.



Наложите на механизмы металлическое основание и совместите отверстия указанные на Рис.1 стрелками с отверстиями на Подъемных Механизма сверху в отверстия металлического основания вложите Гайки ЭРИКССОНА Поз.А. (в комплекте поставки ПМ, а снизу вкрутите винты с Пл. головкой М6 Поз.Б (так же имеются в комплекте поставки Подъемного Механизма).

Рис. 1

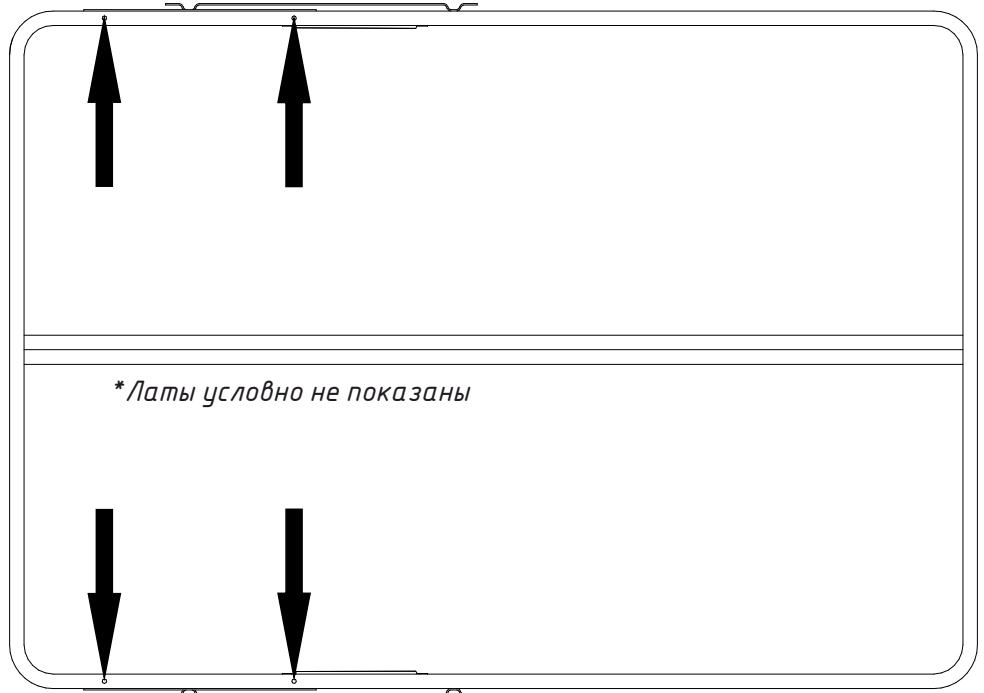


Рис. 2

