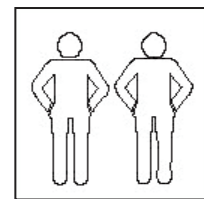
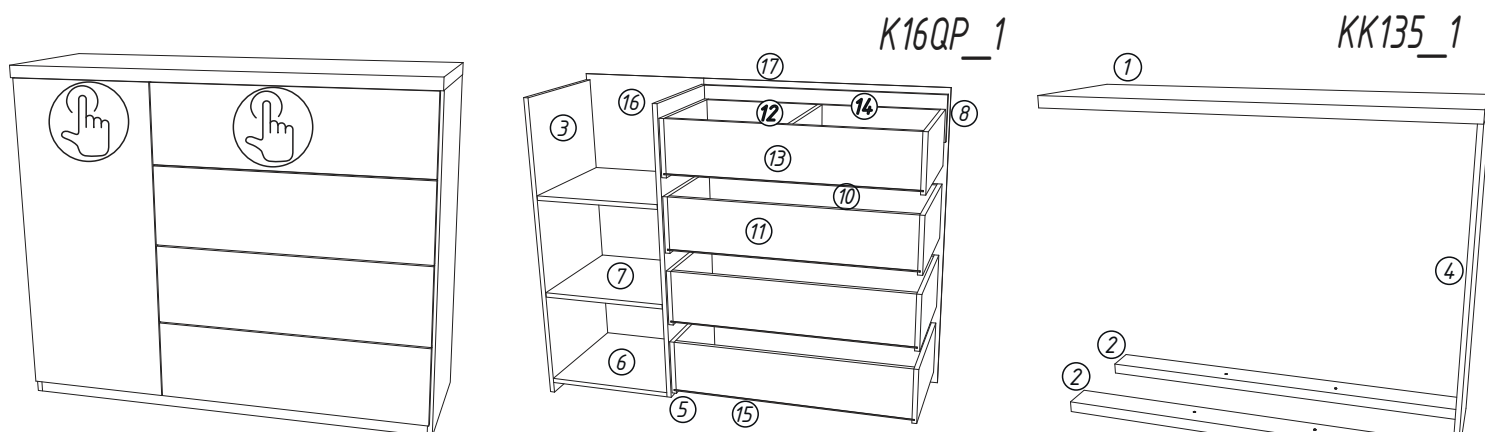


- сборка изделия требует необходимой квалификации или услуг специалиста по сборке мебели;
- внимательно проверьте комплектацию изделия и ознакомьтесь со схемой сборки;
- после вскрытия упаковки не выбрасывайте упаковочный материал. Используйте его в качестве подложки при сборке;
- обязательно сохраните этикетку с упаковки и гарантийный талон;
- сборку изделия производите в соответствии с порядком указанным в схеме на ровной поверхности.
- инструкция состоит из двух частей. первая часть сборка корпуса вторая сборка выдвижных ящиков.

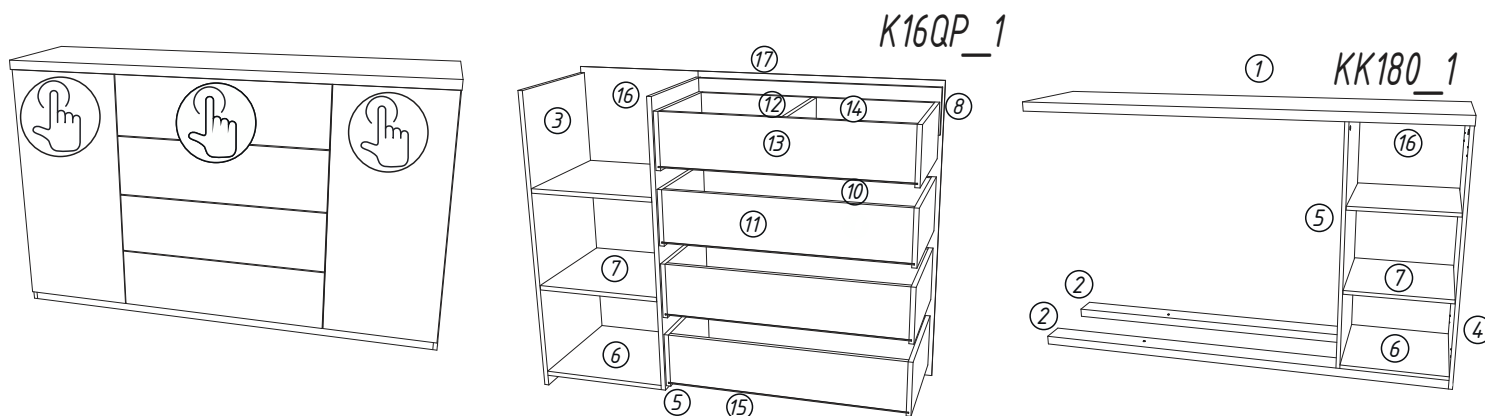


Сборку производить
силами не менее двух
человек

Комод 2х секционный. Габаритный размер: (ШхГхВ) 1347х449х1100мм



Комод 3х секционный. Габаритный размер: (ШхГхВ) 1800х449х1110мм



Для открытия ящика, нажмите на центр фасада.

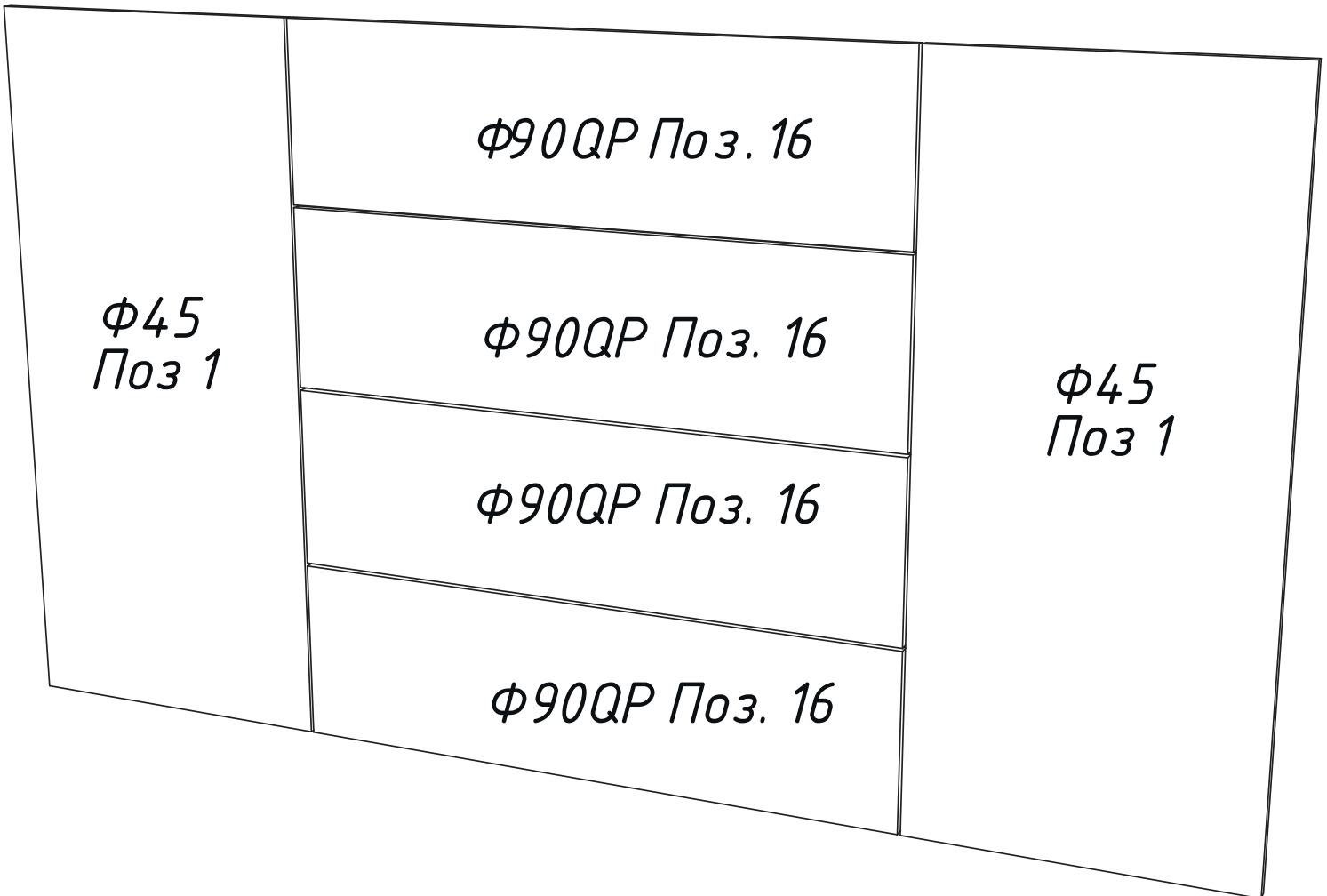
	№	Наименование	Кол-во	Детали
Ф45	1	Фасад	1	457х1016х16
	16	Фасад верхний	1	872х251х16
Ф90QR	16	Фасад	3	872х251х16
	1	Топ 1	1	1347х446х38
КК135QR_1	2	Цоколь 2	2	1313х96х38
	4	Бок 4	1	1059х422х16
	16	Задняя 16	1	1081х459х4
КК180QR_1	1	Топ 1	1	1800х446х38
	2	Цоколь 2	2	1766х96х38
	4	Бок 4	1	1059х422х16
	5	Перегородка 5	1	1021х422х16
	6	Гор низ 6	1	437х422х16
	7	Полка 7	2	435х420х16

	№	Наименование	Кол-во	Детали
К16QR_1	3	Бок 3	1	1059х422х16
	5	Перегородка 5	1	1021х422х16
	6	Гор низ 6	1	437х422х16
	7	Полка 7	2	435х420х16
	8	Царга 8	1	860х160х16
	9	Бок ящ 9	8	400х192х16
	10	Царга задняя 10	3	819х177х16
	11	Царга передняя 11	3	819х177х16
	12	Ср ящ 12	1	367х176х16
	13	Царга передняя 13	1	819х177х16
	14	Царга задняя 14	1	819х177х16
	15	Дно ящика 15	4	834х399х4
	16	Задняя стенка 16	1	1081х459х4
	17	Задняя стенка 17	1	1081х876х4

Ф45 Дверь универсальная	Кол-во
Амортизатор AM-ZAT-AT-1	1
Монтажная планка FGV Slide-от с винтами	2
Петля FGV Slide-от накладная (110/90)	2
Саморез $\Phi 3,5 \times 16$	4

КК180QR 1 Секция комода	Кол-во
Гвоздь $\Phi 1,5 \times 24$ (0,010)	26
Саморез $\Phi 3,0 \times 16$	10
Заглушка для отв. 5мм	2
Ключ шестигранный 4мм	1
Шайба для задней стенки	6
Подпятник под гвоздь	2
Полкодержатель метал $\Phi 5$ мм	8
Стяжка мебельная $\Phi 7 \times 70$	2
Шток Эксцентрика 34	4
Эксцентрик для плит толщиной 16 мм	4
Заглушка эксцентрика	4
Шкант $\Phi 8 \times 30$	8

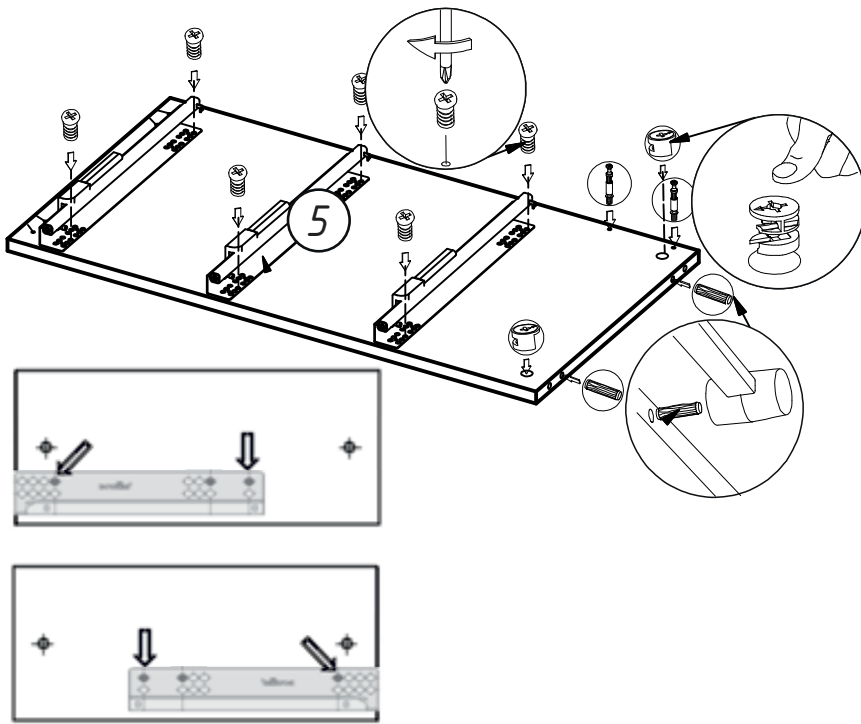
К16 1 Базовая секция комода	Кол-во
Направляющие 400 Quadro (push-to-open)	4
Саморез $\Phi 3,0 \times 16$	18
Ключ шестигранный 4мм	1
Заглушка самокл	20
Саморез $\Phi 3,5 \times 25$	16
Шайба для задней стенки	6
Евровинт $\Phi 6 \times 11,5$	16
Заглушка стяжки	34
Гвоздь $\Phi 1,5 \times 24$ (0,052)	131
Стяжка мебельная $\Phi 7 \times 50$	36
Подпятник под гвоз	6
Стяжка мебельная $\Phi 7 \times 70$	2
Шкант $\Phi 8 \times 30$	58
Заглушка эксцентрика	15
Шток Эксцентрика 34	15
Эксцентрик для плит толщиной 16 мм	15
Полкодержатель метал $\Phi 5$ мм	8



Комплект К16QR_1+КК135QR_1 - Ф45-1шт, Ф90QR-1шт

Комплект К16QR_1+КК180QR_1 - Ф45-2шт, Ф90QR-1шт

*Вся фурнитура необходимая для сборки комплекта К16QR_1+КК135QR_1 находится в упаковке К16QR_1.



Для К16QR_1+КК135QR_1

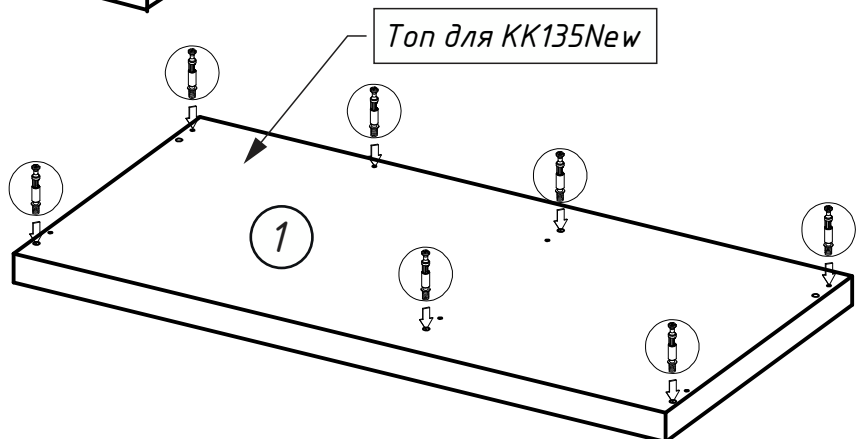
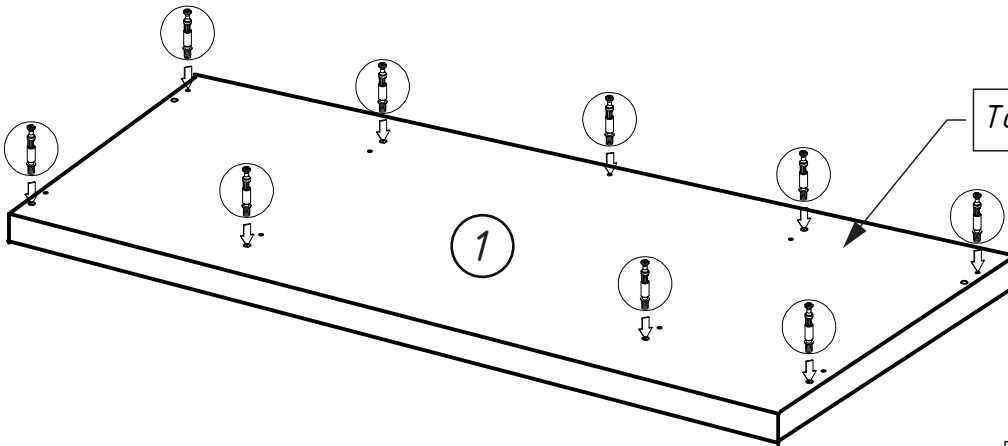
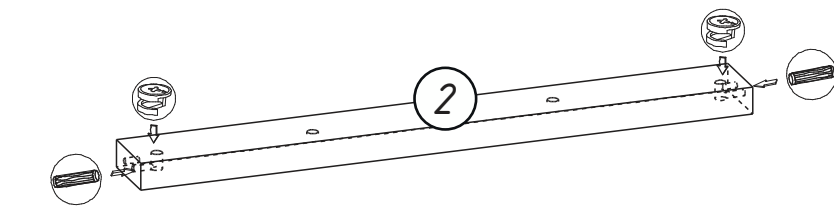
-В торцы деталей № 2,3,4,5,6 в отверстия $\Phi 8 \times 20$ вставьте шканты $\Phi 8 \times 30$.
 -На пласти деталей №3 (Бок) в парные отверстия $\Phi 5 \times 13$ прикрутите монтажные планки петель, в средней части деталей в отверстия $\Phi 5 \times 13$ вставьте полкодержатели.

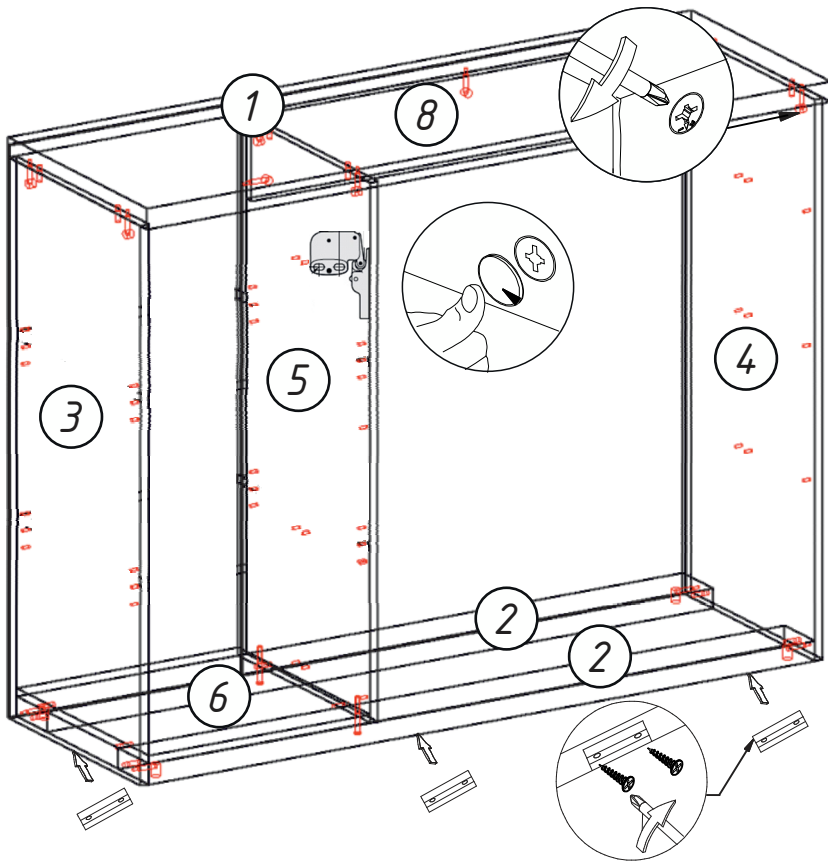
-В детали №4(Бок), 5(Средник) на пласти в отверстия $\Phi 5 \times 13$ прикрутите направляющие. Используйте для этого евровинты $\Phi 6 \times 11$. Прикручивать нужно используя третье и последнее отверстия на направляющих. С обратной стороны деталей в отверстия $\Phi 5 \times 13$ вставьте металлические полкодержатели. Во все отверстия $\Phi 15 \times 13$ вложите головки эксцентриков развернув их стрелкой к ближайшему необработанному торцу

Для К16QR_1+КК180QR_1

В торцы деталей № 2х2шт,3,4,5х2шт,6х2шт в отверстия $\Phi 8 \times 20$ вставьте шканты $\Phi 8 \times 30$.
 -На пласти деталей №3 и 4(Бок) в парные отверстия $\Phi 5 \times 13$ прикрутите монтажные планки петель, в средней части деталей в отверстия $\Phi 5 \times 13$ вставьте полкодержатели.
 -В детали №5(Средник) на пласти в отверстия $\Phi 5 \times 13$ прикрутите направляющие. Используйте для этого евровинты $\Phi 6 \times 11$. Прикручивать нужно используя третье и последнее отверстия на направляющих. С обратной стороны деталей в отверстия $\Phi 5 \times 13$ вставьте металлические полкодержатели.

Во все отверстия $\Phi 15 \times 13$ вложите головки эксцентриков развернув их стрелкой к ближайшему необработанному торцу

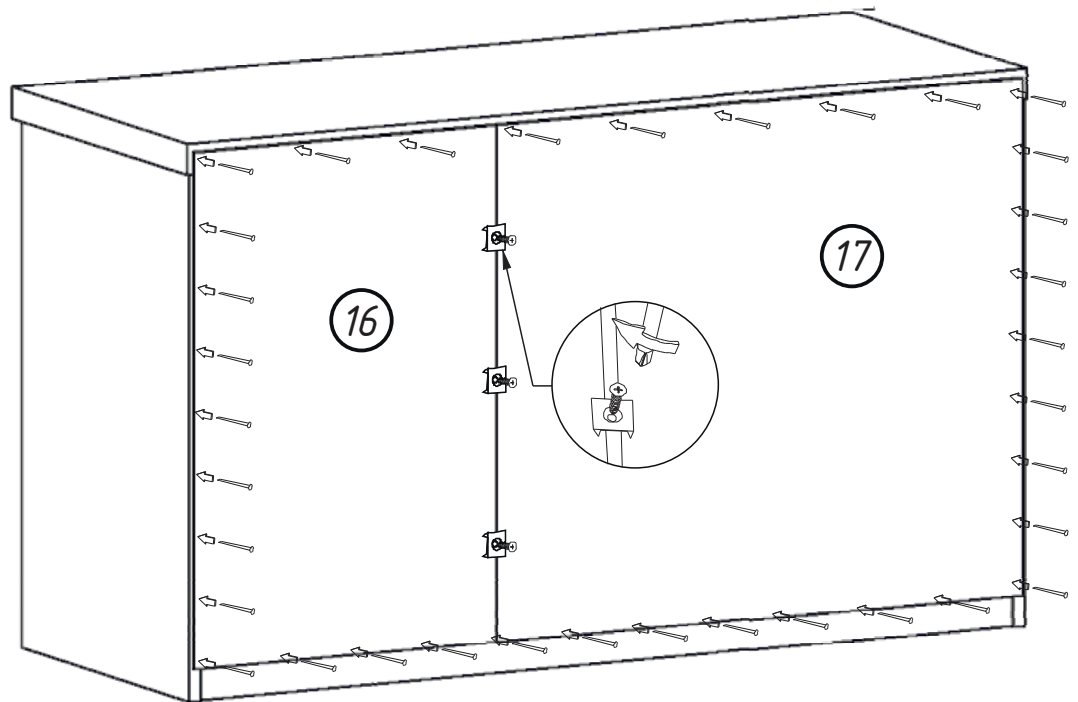


Сборка К16QR 1+КК135QR 1

- Детали №4 и 5 соедините деталью №8 (Царга) соблюдая сторону изделия (правый/левый) – затяните эксцентрики;

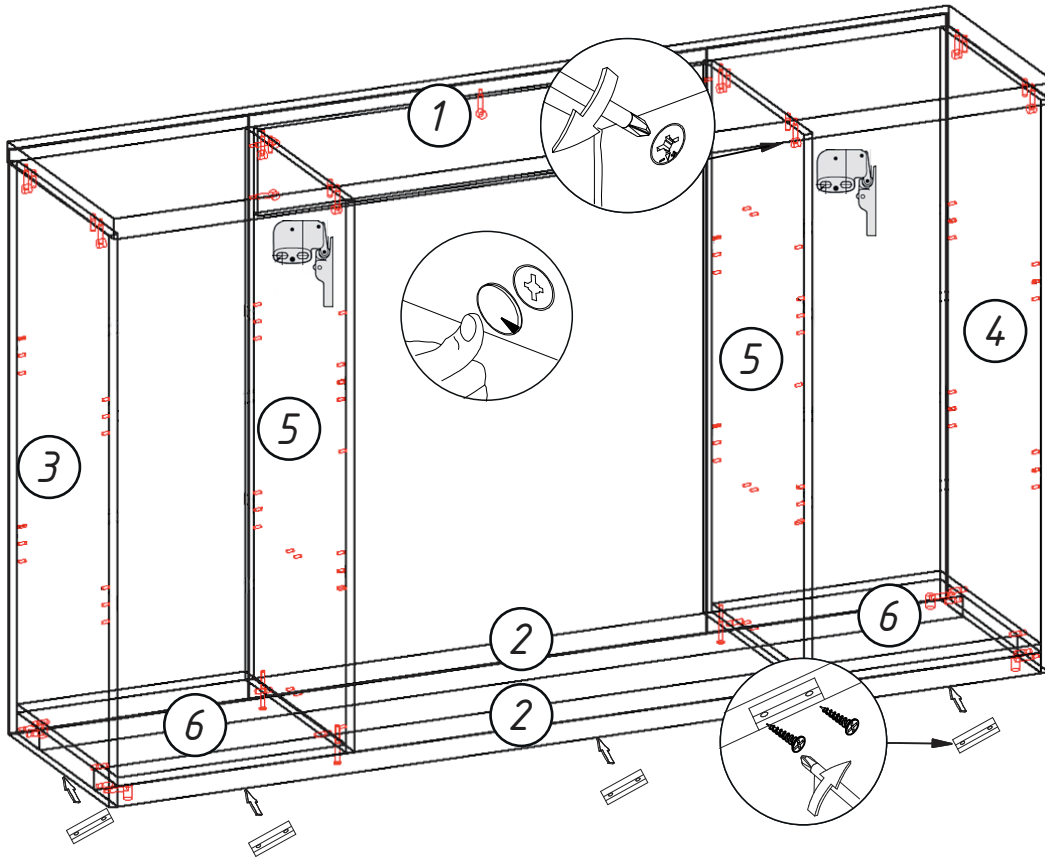
- Соедините получившуюся конструкцию №4+5+8 с деталью №1(Топ). С той же деталью №1(Топ) соедините деталь №3(Бок) – затяните эксцентрики;

- вложите детали №2 (Цоколь) между деталями №3 и 4, затяните эксцентрики. Через сквозные отверстия $\varnothing 8$ мм мебельной стяжкой $\varnothing 7 \times 70$ и ключом шестигранным притяните к детали №5 (Перегородка). Головки эксцентриков закройте заглушками для эксцентрика пластиковыми. К деталям №2 (Цоколь) снизу и 3,4 (Бок) к нижним торцам прикрутите саморезами $\varnothing 3 \times 16$ подпятники под гвоздь.

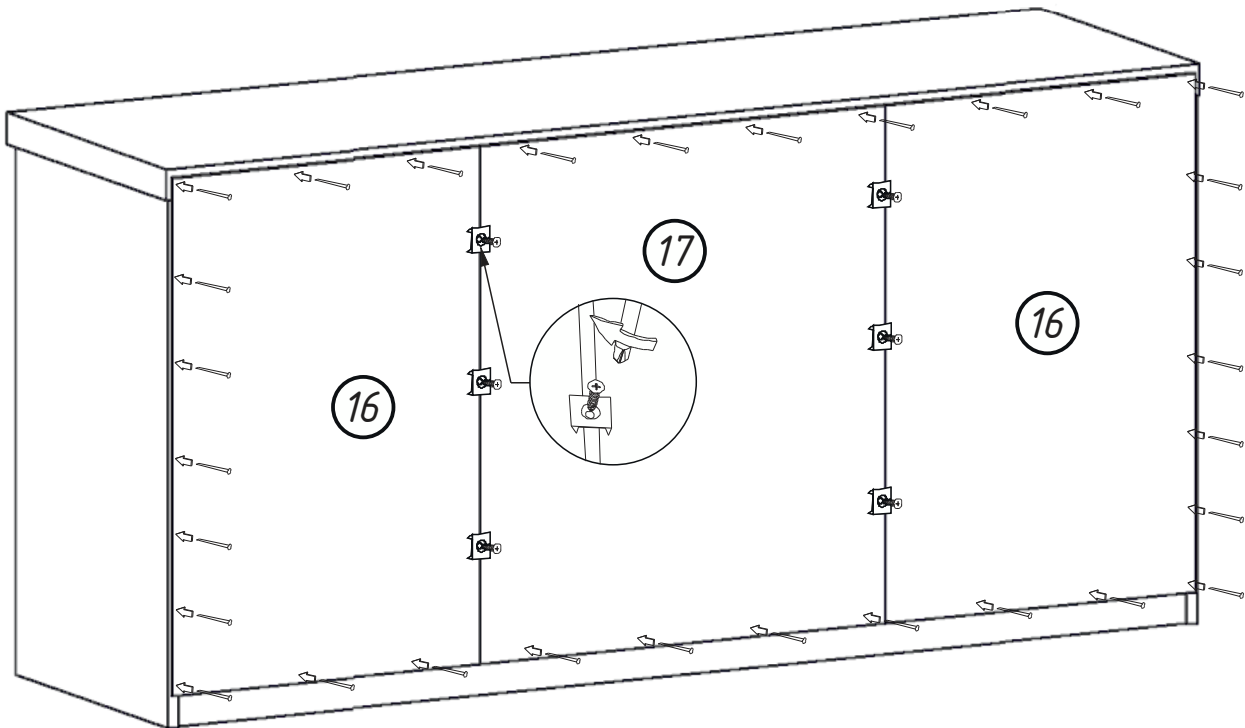


Убедитесь что углы собранной конструкции составляют 90 град. Для этого можете использовать столярский угольник либо измерить диагонали изделия, затем гвоздями $\varnothing 1,5 \times 24$ прибейте по периметру задние стенки № 16 и 17. Место стыка деталей №16 и 17 на детали №5 (Перегородка) шайбами для задней стенки и саморезами $\varnothing 3 \times 16$ закрепите детали в торец детали №5(Перегородка).

После, можно установить изделие в место постоянной эксплуатации и выровнять по горизонту.

Сборка К16QR 1+КК180QR 1

- Детали №4 и 5 соедините деталью №8 (Царга) соблюдая сторону изделия (правый/левый) - затяните эксцентрики;
 - Соедините получившуюся конструкцию №5+8 с деталью №1(Топ). С той же деталью №1(Топ) соедините детали №3 и 4(Бок) - затяните эксцентрики;
 - вложите детали №2 (Цоколь) между деталями №3 и 4, затяните эксцентрики. Через сквозные отверстия $\Phi 8$ мм мебельной стяжкой $\Phi 7 \times 70$ и ключом шестигранным притяните к деталям №5 (Перегородка). Головки эксцентриков закройте заглушками для эксцентрика пластиковыми.
 К деталям №2 (Цоколь) снизу и 3,4 (Бок) к нижним торцам прикрутите саморезами $\Phi 3 \times 16$ подпятники под гвоздь.

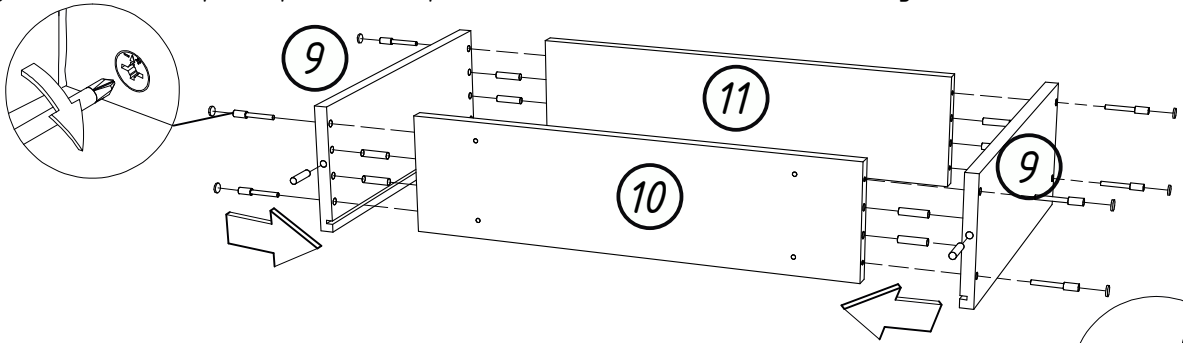


Убедитесь что углы собранной конструкции составляют 90° . Для этого можете использовать столярский угольник либо измерить диагонали изделия, затем гвоздями $\Phi 1,5 \times 24$ прибейте по периметру задние стенки № 16 и 17. Место стыка деталей №16 и 17 на детали №5 (Перегородка) шайбами для задней стенки и саморезами $\Phi 3 \times 16$ закрепите детали в торец детали №5(Перегородка).

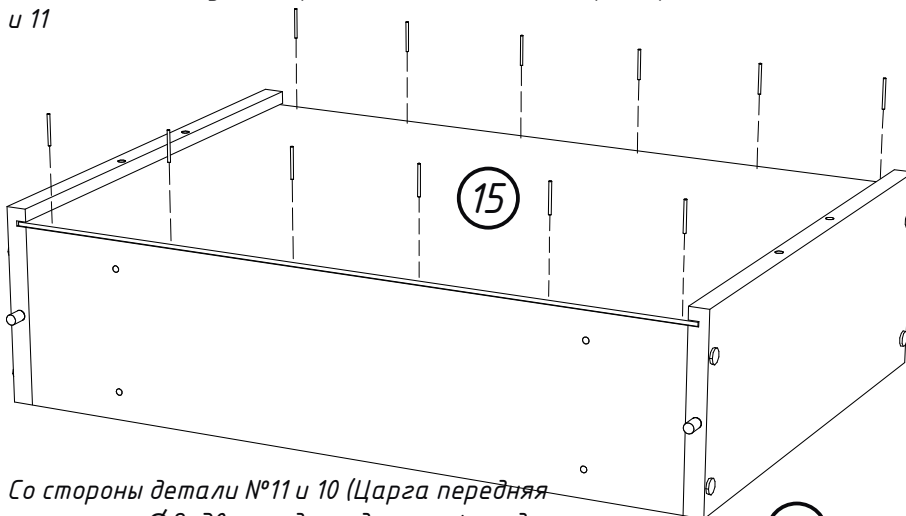
После, можно установить изделие в место постоянной эксплуатации и выровнять по горизонту.

-В торцы(передние) деталей №9 (Бок ящ) вставьте шканты $\varnothing 8 \times 30$, в торцы деталей №10 и 11 (с двух сторон) также вставьте шканты $\varnothing 8 \times 30$;

-Соедините детали и стяните их мебельной стяжкой $\varnothing 7 \times 50$. Следите за тем чтобы шканты в деталях №9 были обращены в сторону детали №10 (Царга передняя). Закройте головки мебельных стяжек заглушками.



Переверните вверх пазами получившиеся каркасы ящиков и вдвиньте деталь №15 (Дно ящика). Убедившись что углы каркаса ящика имеют 90 град прибейте гвоздями $\varnothing 1,5 \times 24$ к торцам деталей №10 и 11

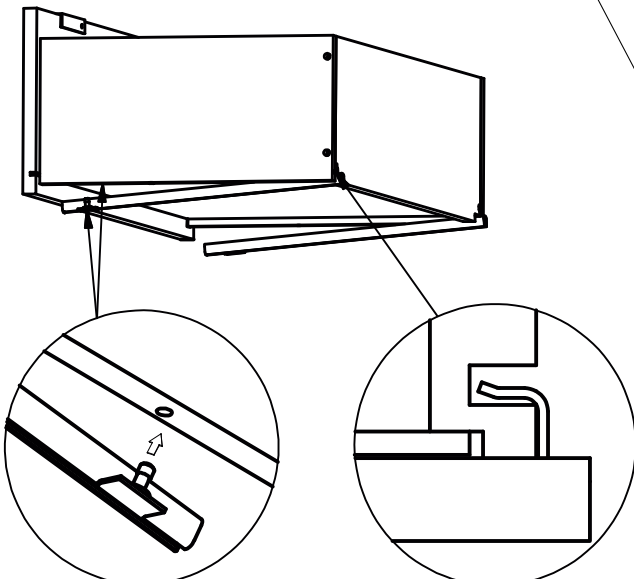
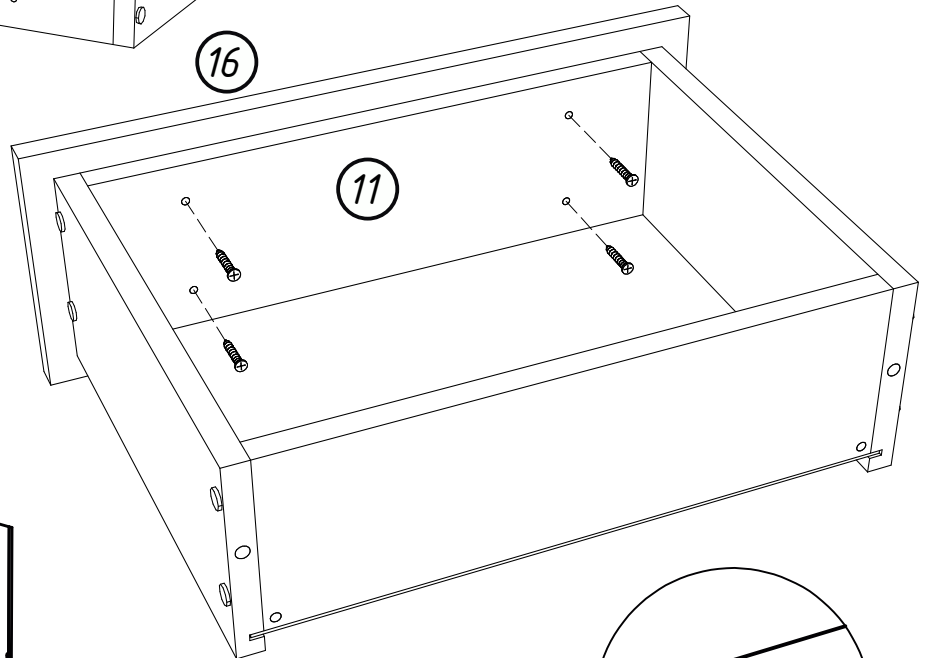


Переверните вверх пазами получившиеся каркасы ящиков и вдвиньте деталь №15 (Дно ящика). Убедившись что углы каркаса ящика имеют 90 град прибейте гвоздями $\varnothing 1,5 \times 24$ к торцам деталей №10 и 11

Со стороны детали №11 и 10 (Царга передняя) на шканты $\varnothing 8 \times 30$ насадите детали фасада №16. Изнутри ящика саморезами $\varnothing 4 \times 25$ притяните и закрепите фасад.

Далее надвиньте ящики на направляющие (См. рис. ниже) и при необходимости отрегулируйте фасады вращая втулку на шпильке направляющей.

На деталь и комплекта $\varnothing 45$ накрутите мебельные петли FGV саморезами $\varnothing 3,5 \times 16$. Затем, надвиньте петли на монтажные планки и затяните монтажными винтами. При необходимости отрегулируйте зазоры



регулировка
ящика по высоте